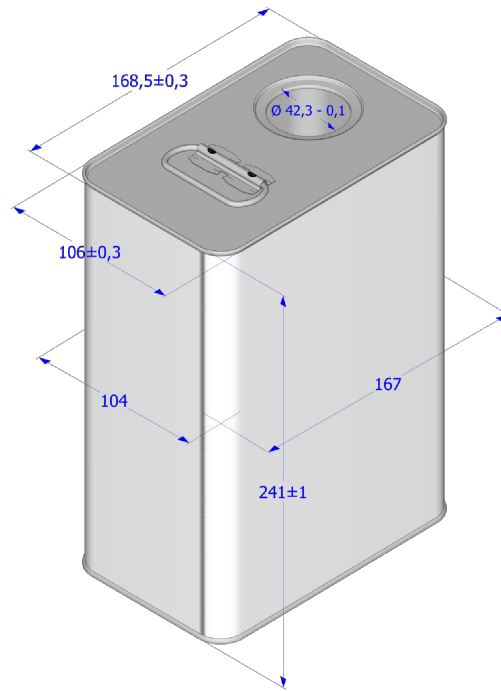


CARACTERÍSTICAS

NOM. DIAM.	102X167	ALTURA	241	Prueba De Presión	0.2 bar	DESIGN N°	TAN1672414201
DATA							
CLIENTE N°	-	COD.ART.CLI.	-	-	-	DATE	24/02/2015

DIBUJO



MEDIDAS TÉCNICAS Y ACCESORIOS

APERTURA DEL TAPÓN	DIN 42 stepped d.42.3 + 0 / -0.1 Small	POSICIÓN DE APERTURA DEL TAPÓN	Personalizado Según El Dibujo
ASA	Asa De Hierro Galvanizado	POSICIÓN DE LA ASA:	Personalizado Según El Dibujo
SOLDADURA	Eléctrico Longitudinal	POSICIÓN DE SOLDADURA	Lado De Los Orificios O Lado Opuesto Al Agujero En La Solicitud
CUADERNA,COSTILLA	-	POSICIÓN DE LA CUADERNA,COSTILLA	-

ENSAMBLADO

LA CUBIERTA SUPERIOR

Hojalata electrolítica de primera elección según DIN EN 10202, espesor 0,24 mm. Moldeo en frío con inyección de una dispersión de amoníaco de caucho sintético con agujero escalonado DIN 42 y mango de hierro galvanizado. Litografía interna: Raw. Litografía externa: estampados multicolores bajo pedido. Montado al cuerpo con doble enclavamiento

CUERPO DE LATA OBLONGO

Hojalata electrolítica de primera elección según DIN EN 10202, espesor 0,22 mm. Soldadura eléctrica longitudinal.
Litografía interna: NINGUNA, SIN FORRO.
Litografía externa: impresiones litográficas multicolores bajo pedido.

PARTE INFERIOR DEL BOTE OBLONGADO

Hojalata electrolítica de primera elección según DIN EN 10202, espesor 0,24 mm. Moldeo en frío con inyección de una dispersión de amoníaco de caucho sintético.
Litografía interna: NINGUNA SIN FORRO.
Litografía externa: estampados multicolores bajo pedido. Montado al cuerpo con doble enclavamiento

PALETIZACIÓN:


Palet MM.1120X1420, filas 10x8, 4 capas, total 320 uds. + Película elástica. Para minimizar la retención de polvo. H.MAX. 2500 milímetros
Palet MM.1120X1420, filas 10x8, 5 capas, total 400 uds. + Película elástica. Para minimizar la retención de polvo. H.MAX. 2500 milímetros

Cantidad de orden mínima (MOQ): 1 paleta

CARACTERÍSTICAS Y PRUEBAS:

Capacidad teórica 4,2 Lt. Capacidad comercial 4 Lt.

Comprobación de la estanqueidad en línea de todos los envases al 100% con comprobador de 0,2 bar y, a modo de muestra, comprobación técnica de la costura.
Ensayos aleatorios de estanqueidad al agua y ensayos de rotura del cordón de soldadura para comprobar su resistencia.

APROBACIÓN:  3A1/Y 1,4/120/20/F/FA/LRM AE06