

FICHA TÉCNICA

FF082 Bote Oblongo 102x167 ALTURA. 170 Capacidad nominal 2,5 Lt.

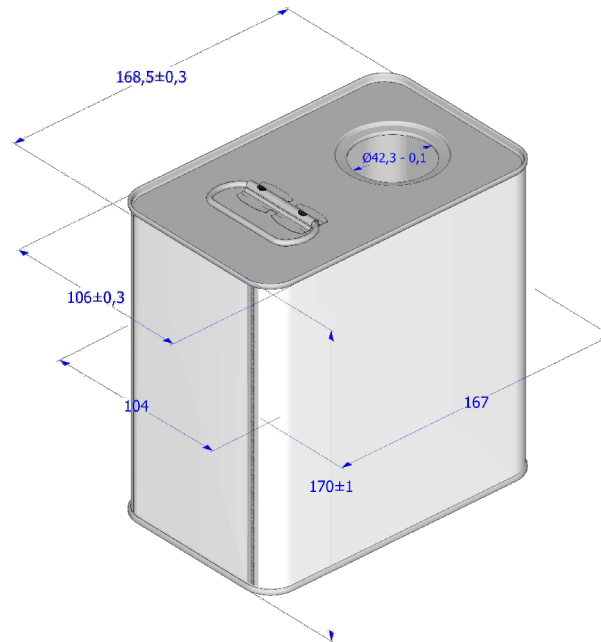
CARACTERÍSTICAS

NOM. DIAM.	102X167	ALTURA	170	Prueba De Presión	0.2 bar	DISEÑO N°	TAN1021704201
------------	---------	--------	-----	-------------------	---------	-----------	---------------

DATOS INFORMACIÓN

CLIENTE N°	-	COD.ART.CLI.	-	-	-	FECHA	30/03/2018
CLIENTE	-						

DIBUJO



MEDIDAS TÉCNICAS Y ACCESORIOS

APERTURA DEL TAPÓN	DIN 42 stepped d.42.3 + 0 / -0.1 S small	POSICIÓN DE APERTURA DEL TAPÓN	Personalizado Según El Dibujo
ASA	Ása De Hierro Galvanizado	POSICIÓN DE LA ASA:	Personalizado Según El Dibujo
SOLDADURA	Eléctrico Longitudinal	POSICIÓN DE SOLDADURA	Lado De Los Orificios O Lado Opuesto Al Agujero En La Solicitud
CUADERNA,COSTILLA	-	POSICIÓN DE LA CUADERNA,COSTILLA	-

ENSAMBLADO

LA CUBIERTA SUPERIOR

Hojalata electrolítica de primera elección según DIN EN 10202, espesor 0,24 mm. Moldeo en frío con inyección de una dispersión de amoníaco de caucho sintético con agujero escalonado DIN 42 y mango de hierro galvanizado. Litografía interna: Raw. Litografía externa: estampados multicolores bajo pedido. Montado al cuerpo con doble enclavamiento

CUERPO DE LATA OBLONGO

Hojalata electrolítica de primera elección según DIN EN 10202, espesor 0,22 mm. Soldadura eléctrica longitudinal.
Litografía interna: NINGUNA, SIN FORRO.
Litografía externa: impresiones litográficas multicolores bajo pedido.

PARTE INFERIOR DEL BOTE OBLONGADO

Hojalata electrolítica de primera elección según DIN EN 10202, espesor 0,24 mm. Moldeo en frío con inyección de una dispersión de amoníaco de caucho sintético.
Litografía interna: NINGUNA SIN FORRO.
Litografía externa: estampados multicolores bajo pedido. Montado al cuerpo con doble enclavamiento

PALETIZACIÓN:


Palet MM.1120X1420 filas 10x8, N ° 7 estantes, Total 560 uds. + Film estirable. para minimizar el polvo.
Palet MM.1120X1420, filas 10x8, N.6 estantes, Total 480 uds. H. máx 2520 mm. + Film estirable. para minimizar el polvo.

Cantidad de orden mínima (MOQ): 1 paleta

CARACTERÍSTICAS Y PRUEBAS:

Capacidad teórica 2,6 Lt. Capacidad nominal 2,5 Lt.

Comprobación de la estanqueidad en línea de todos los envases con comprobador de 0,2 bar y, a modo de muestra, comprobación técnica de la costura. pruebas al azar de estanqueidad en las pruebas de agua y el rasgón en el cordón de soldadura para comprobar su resistencia.

APROBACIÓN:  3A1/Y 1,4/120/20/F/FA/LRM AE06